

solo[®]

444/451

Инструкция по эксплуатации

Ранцевый мотоопрыскиватель



ВНИМАНИЕ: Перед первым применением внимательно изучите инструкцию по эксплуатации и строго соблюдайте указания по безопасности!

Инструкция по эксплуатации

Содержание

Вступление	2
Символы	2
1. Основные детали конструкции	3
2. Инструкция по технике безопасности и общие указания	4
2.1 Общие указания	4
2.2 Средства индивидуальной защиты оператора	4
2.3 Защита окружающей среды	5
2.4 Инструкции по технике безопасности	5
3. Обслуживание и уход	5
3.1 Регулировка карбюратора	6
3.2 Воздушный фильтр	6
3.3 Свеча	6
3.4 Топливо	7
3.5 Инструкции по вводу в эксплуатацию	8
4. Подготовка опрыскивателя к работе	8
4.1 Запуск холодного двигателя	9
4.2 Запуск теплого двигателя	9
4.3 Выключение двигателя	9
4.4 Регулировка плечевых ремней	9
5. Распылительные средства	10
5.1 Бак для распылительного раствора	10
5.2 Подача раствора	10
5.3 Остаток раствора	11
5.4 Сетчатый фильтр при использовании дополнительных принадлежностей	11
5.5 Проверка расхода раствора	11
5.6 Опорожнение, чистка бака для раствора	11
5.7 Область применения	11
Технические данные	12
График технического обслуживания	12
Иллюстрации	13

Изнашиваемые детали

Некоторые детали в процессе эксплуатации имеют естественный износ и поэтому должны быть заменены новыми. **Следующие детали не заменяются по гарантии производителя:**

Все резиновые детали, которые вступают в контакт с топливом или разбрызгиваемыми химикатами и такие изнашиваемые детали, как воздушный фильтр или свеча зажигания.

Вступление

Мы поздравляем Вас с тем, что Вы стали владельцем нового моторизированного ранцевого опрыскивателя «Solo» и надеемся, что Вы останетесь довольны этим современным оборудованием.

Для поддержания оптимальных характеристик Вашего моторизированного ранцевого опрыскивателя на длительный период необходимо строго придерживаться предписываемых инструкций по обслуживанию.

Продукты Solo являются предметом постоянного исследования и развития. Это та причина, по которой мы оставляем за собой право изменять форму, технологию или некоторые детали в любое время. Никакие рекламации не могут быть предъявлены на основе иллюстраций или данных, представленных в данном руководстве.

Если Вам понадобится дальнейшая информация после того, как Вы прочитаете данное руководство, пожалуйста, обратитесь к Вашему дилеру «Solo».

ВНИМАНИЕ! Прочтите данное руководство внимательно перед использованием!

Символы

Во время изучения данного руководства Вам будут встречаться такие символы



Читайте руководство по эксплуатации



Особое внимание



Запрещено!



Носите приспособления для защиты слуха и зрения



Не курить



Запрещается открытый огонь



Запуск двигателя



Остановка двигателя



Наденьте защитные перчатки



Топливная смесь

OPEN
RUN



Воздушная заслонка открыта

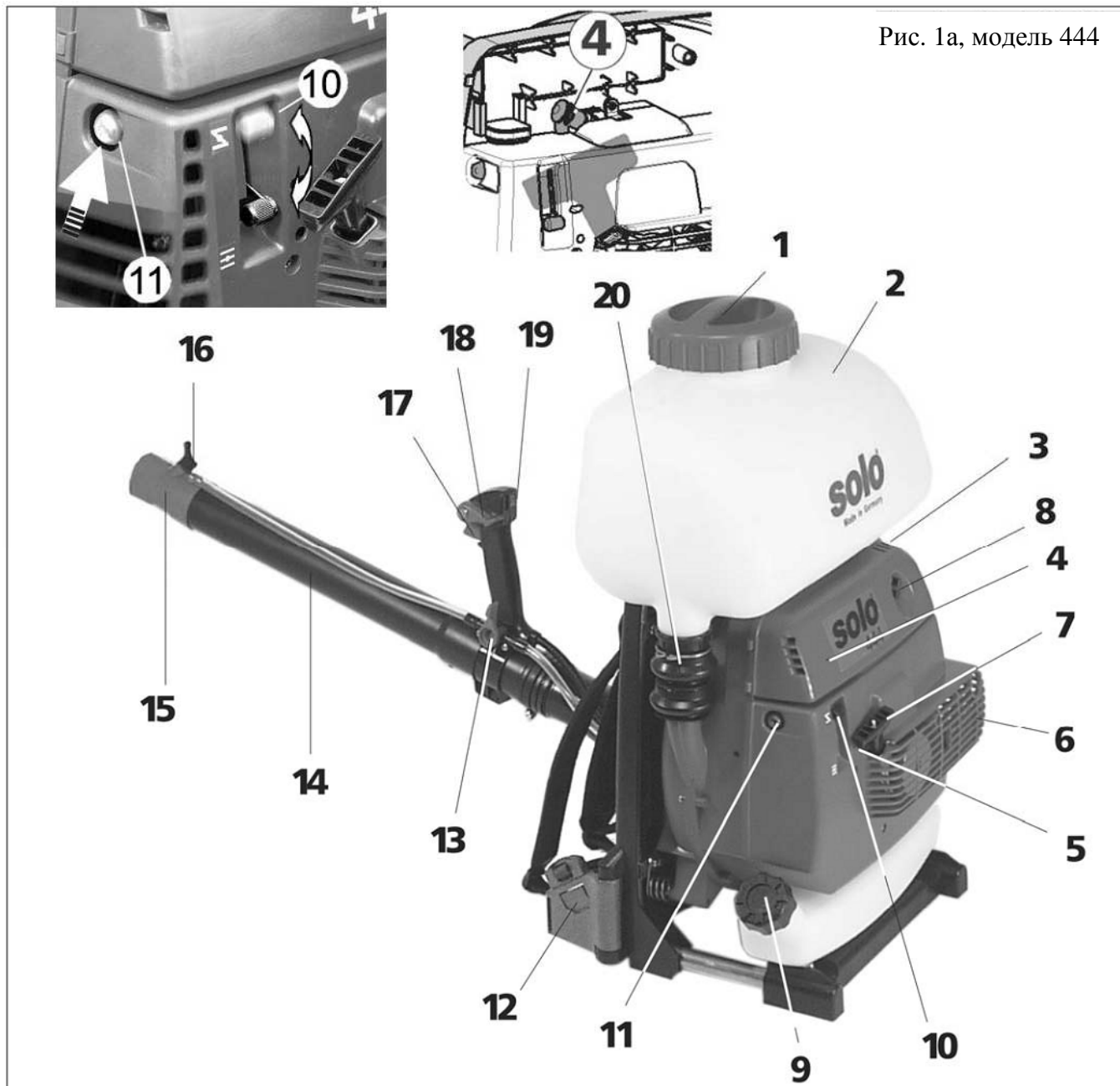
CLOSE
START



Воздушная заслонка закрыта

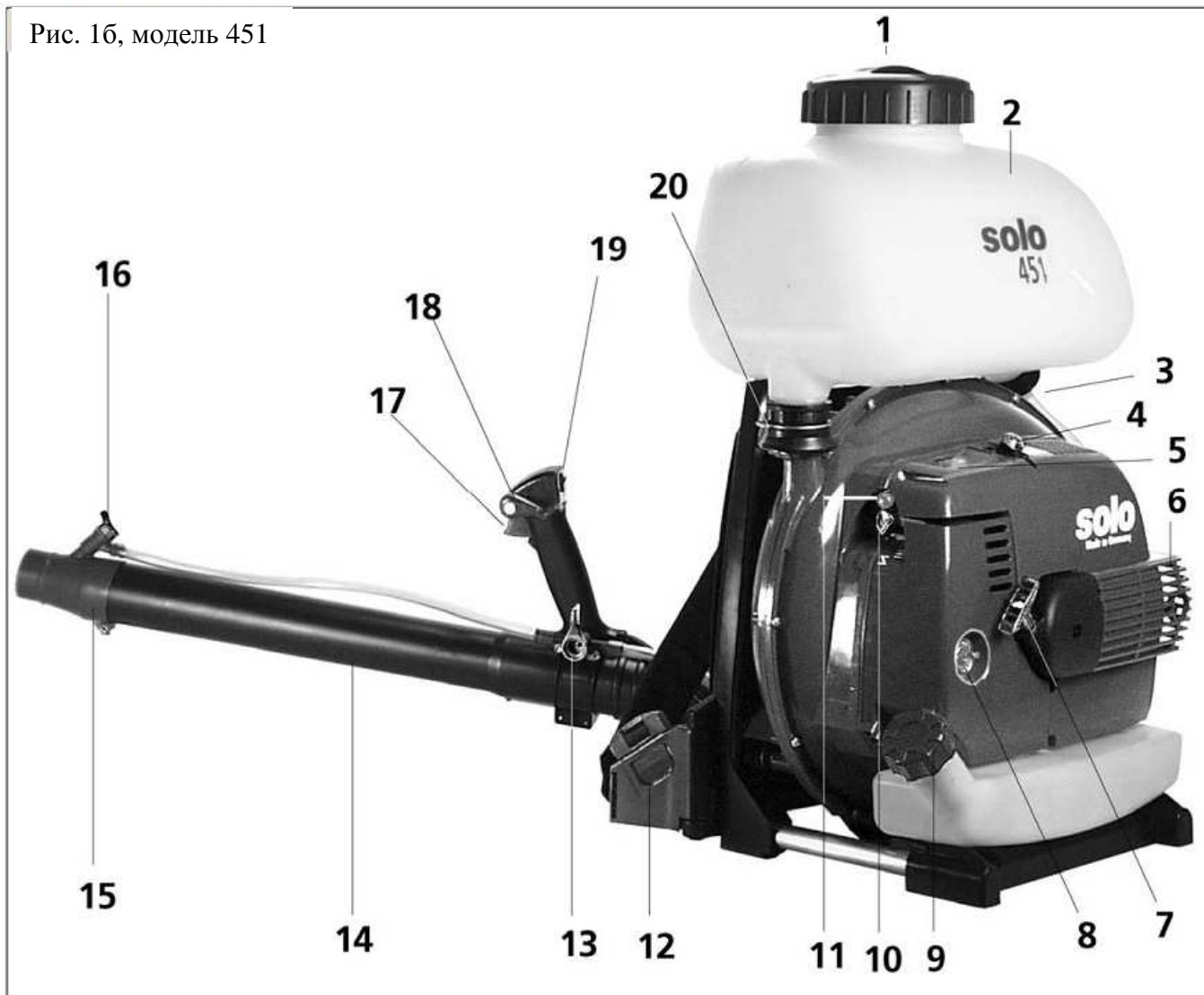
1. Основные детали конструкции

Рис. 1а, модель 444



- | | |
|-------------------------------------|----------------------------------|
| 1. Крышка бака/ Сетчатый фильтр | 11. Праймер (подсос) |
| 2. Бак для рабочего раствора | 12. Защелка плечевого ремня |
| 3. Выходной штуцер раствора | 13. Кран подачи раствора |
| 4. Свеча зажигания | 14. Распылительная труба |
| 5. Регулировочные винты карбюратора | 15. Распылительная форсунка |
| 6. Глушитель | 16. Регулятор подачи раствора |
| 7. Ручка стартера | 17. Акселератор |
| 8. Крышка воздушного фильтра | 18. Рычаг постоянного газа |
| 9. Крышка топливного бака | 19. Выключатель зажигания |
| 10. Рычаг воздушной заслонки | 20. Вентиляция бака для раствора |

Рис. 16, модель 451



- | | |
|-------------------------------------|----------------------------------|
| 1. Крышка бака/ Сетчатый фильтр | 11. Праймер (подсос) |
| 2. Бак для рабочего раствора | 12. Защелка плечевого ремня |
| 3. Выходной штуцер раствора | 13. Кран подачи раствора |
| 4. Свеча зажигания | 14. Распылительная труба |
| 5. Регулировочные винты карбюратора | 15. Распылительная форсунка |
| 6. Глушитель | 16. Регулятор подачи раствора |
| 7. Ручка стартера | 17. Акселератор |
| 8. Крышка воздушного фильтра | 18. Рычаг постоянного газа |
| 9. Крышка топливного бака | 19. Выключатель зажигания |
| 10. Рычаг воздушной заслонки | 20. Вентиляция бака для раствора |



Для удобства транспортировки мотоопрыскиватель поставляется с отсоединенными некоторыми деталями. Перед применением он должен быть полностью собран, отдельные части надежно закреплены.

2. Инструкции по технике безопасности и общие указания

2.1 Общие указания

- Пользователи, впервые использующие опрыскиватель, должны получить инструкции от продавцов или опытных специалистов



- Оператор несёт ответственность за безопасность окружающих, находящихся в зоне применения мотоопрыскивателя
- Оператор должен быть в хорошем физическом состоянии. Усталость или болезнь приводят к пониженному уровню концентрации. Всегда работайте спокойно и с полным вниманием к работе
- Никогда не работайте в состоянии наркотического или алкогольного опьянения
- Напор воздуха на выходе распылительной трубы очень сильный. Никогда не направляйте распылительную трубу на животных или людей.
- Во время работы двигатель выбрасывает токсичный газ. Никогда не работайте на данном устройстве в закрытых или плохо проветриваемых помещениях. Опасность вдыхания ядовитых газов!

2.2 Средства индивидуальной защиты оператора

Во избежание повреждений головы, глаз, рук, ног и нарушения слуха придерживайтесь следующих рекомендаций:



- Одежда должна быть впору, т.е. хорошо подогнана так, чтобы не мешать в работе. Не надевайте свободные пальто, шорты, сандалии, косынки, галстуки, драгоценные украшения или другие объекты, которые могут цепляться за ветки.
- Защищайте своё лицо и глаза маской для лица или очками
- В случае необходимости, используйте респиратор для защиты от отравления
- Всегда применяйте надлежащую защиту для ушей (мягкие вставки, беруши, наушники и т.п.) для предотвращения потери слуха.
- Надевайте прочную обувь с нескользящей подошвой

Указания по применению

Устройство должно применяться только для целей, описанных в данном руководстве. Всегда соблюдайте инструкции по технике безопасности во время обращения с устройством.

- Моторизированный опрыскиватель подходит для применения тех средств защиты растений, которые разрешены к применению национальными руководящими органами.
- Расход рабочего раствора регулируется в определенных пределах регулятором подачи раствора, и зависит также от положения распылительной трубы.
- Если угол наклона распылительной трубы при использовании превышает угол 30° от горизонта, рекомендуется использовать принадлежность - поставляемый дополнительно жидкостной насос (код заказа 44 00 235).
- При установке дополнительно поставляемого специального набора (код заказа 49 00 550), мотоопрыскиватель может использоваться для распыления порошкообразных средств защиты.
- Мотоопрыскиватель может использоваться (без заполнения бака) для уборки сдуванием: опавшей листвы, травы, бумаги, пыли или снега, например на садовых дорожках, стадионах, парковочных площадках и подъездных дорогах.
- Моторизированный опрыскиватель компании "Solo" рекомендуется для применения одобренных средств защиты растений в садоводстве, лесничестве, виноградарстве, для плодово-ягодных питомников и при выращивании различных овощных культур, а также для дезинфекции складских помещений, контейнеров и вагонов.
- Не разрешается применять распылитель с жидкостями с высоким содержанием кислоты либо с растворителями, либо с легковоспламеняющимися /взрывчатыми жидкостями.
- Должны соблюдаться все инструкции по безопасности, предписываемые инструкциями на средства защиты, а также общепринятые правила техники безопасности. Жидкости, отличающиеся от тех, которые были одобрены для защиты растений, могут применяться лишь тогда, когда исключается любая возможность причинения вреда животным, людям, окружающей среде или самому устройству. Производитель опрыскивателя не несёт ответственности за любую поломку, вызванную несанкционированными изменениями или модификацией опрыскивателя.

Использование мотоопрыскивателя для работ, не предусмотренных данной инструкцией, не допускается.

2.3 Защита окружающей среды

Забота о Вашем окружении

- Обратите внимание на людей или животных, которые могут находиться в рабочей зоне.
- Помните, что производимый шум является вредным для окружающей среды.

Там, где возможно, старайтесь соблюдать временные периоды, ограничивающие применение устройств, создающих шум. По возможности прекращайте работу, в то время, когда окружающие отдыхают.

2.4 Инструкции по технике безопасности

- Прочитайте руководство по эксплуатации перед использованием устройства
- Дети и подростки не должны управлять устройством, за исключением лиц старше 16 лет, которые находятся под надзором мастеров, в образовательных и учебных целях
- Оператор отвечает за тех, кто находится в области функционирования устройства
- Моторизированные опрыскиватели должны использоваться только по назначению и для определённого диапазона задач. Назначение и определённый круг задач принадлежат к важным инструкциям, приведённым в данном руководстве и соответствиям с производственными правилами.
- Когда применяются химикаты защиты растений или пестициды, то соблюдайте всегда все правила безопасности, указанные производителем химикатов.
- Никогда не направляйте распылительную трубу на животных и на людей. Воздействие химикатов может привести к тяжёлым последствиям или болезням.
- Если температура окружающей среды ниже 0°C, то всегда проверяйте сначала целесообразность использования распылителя.
- Не разрешается использование горячих жидкостей!
- Оператор должен использовать защиту для ушей.
- Всегда тщательно промывайте опрыскиватель после каждого использования. Химикаты могут быть очень вредны для людей, животных, растений и для окружающей среды.
- Во время использования опрыскивателя всегда надевайте защитную одежду, очки и респиратор во избежание любого контакта с химикатами.
- Всегда соблюдайте правила для утилизации остатка жидкости в опрыскивателе.
- Оператор должен быть обучен в обращении и использовании химикатов, а также в оказании первой помощи.
- Перед началом работы, правильно отрегулируйте плечевые ремни и подачу жидкости
- Любые защитные или устройства безопасности, установленные на опрыскивателе, не должны удаляться при работе опрыскивателем.
- Убедитесь, что опрыскиватель находится в полном порядке перед началом работы.
- Работы по обслуживанию могут быть выполнены только тогда, когда устройство полностью остановлено и свеча отсоединена.
- Не запускайте двигатель опрыскивателя ближе, чем за 3 м от места заправки
- Никогда не храните и не эксплуатируйте опрыскиватель вблизи открытого огня
- Двигатель внутреннего сгорания не должен запускаться и функционировать в закрытых помещениях. Теплицы должны хорошо проветриваться.
- Ремонт должен производиться только специалистом сервиса
- Убедитесь, что все соединения хорошо затянуты перед началом работы
- Бак для раствора должен быть закрыт
- Проверьте направление ветра перед началом обработки
- Всегда останавливайте устройство для дозаправки либо для работ по обслуживанию. Не курите и держитесь на расстоянии от открытого огня.
- Заправленное устройство может привести к потере равновесия оператора. Всегда сохраняйте устойчивое положение при работе.
- Убедитесь, что ремни не перекручены перед тем, как надеть опрыскиватель на плечи

3. Обслуживание и уход

Моторизированный опрыскиватель должен регулярно обслуживаться. Выполняйте только те ремонтные работы по обслуживанию, которые описаны в данном руководстве. Уполномоченный Сервисный Центр должен выполнять все остальные работы.

Надлежащий уход также включает:

- Проверку бака жидкости
- Проверку всех соединений
- Очистку всех фильтров и проверку их повреждённости. После каждого пользования тщательно промойте бак и шланги чистой водой
- В случае неожиданно возникших проблем, пожалуйста, обратитесь к Вашему Сервисному дилеру.

3.1 Регулировка карбюратора

Карбюратор оптимально отрегулирован на заводе изготовителе в соответствии с преобладающим атмосферным давлением. Дополнительная регулировка карбюратора может потребоваться в зависимости от высоты над уровнем моря места применения (низина, возвышенность).

Карбюратор имеет три регулировочных винта:

- Винт регулировки оборотов холостого хода “Т”
- Винт регулировки состава горючей смеси на холостом ходу “L”
- Винт регулировки состава горючей смеси на максимальных оборотах “H”

Рис. 2а, модель 444

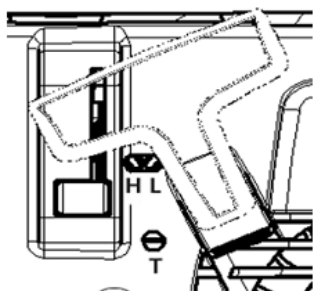
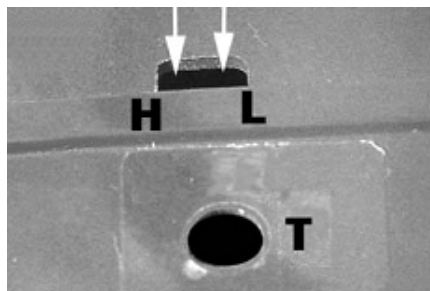


Рис. 2б, модель 451



Регулировка карбюратора винтами состава горючей смеси “L” и “H” может выполняться только специалистами авторизованного сервисного центра, с применением необходимого регулировочного и мерительного инструмента!

Допускается незначительная корректировка оборотов холостого хода (с контролем оборотов по тахометру) с помощью винта “Т” в следующих случаях:

- если обороты холостого хода несколько завышены, нужно немного повернуть винт “Т” против часовой стрелки
- если холостые обороты занижены (двигатель глохнет), немного повернуть винт “Т” по часовой стрелке

Так как такая корректировка нарушает оптимальную настройку карбюратора, при первой же возможности отрегулируйте карбюратор в авторизованном сервисном центре.

Основные параметры (обороты холостого хода, максимальные обороты) указаны в таблице технических данных.

Для карбюраторов D-CUT:

Для корректировки регулировочных винтов карбюратора “L” (горючая смесь холостого хода двигателя) и “H” (горючая смесь при полной нагрузке двигателя) следует использовать карбюраторный ключ D-CUT.

Для карбюраторов с Limitercaps:

Регулировочные винты “L” (горючая смесь холостого хода двигателя) и “H” (горючая смесь при полной нагрузке двигателя) могут изменять свое положение только в ограниченном диапазоне.

Для того чтобы добиться корректной настройки карбюратора воздушный фильтр должен быть чистым! Перед началом настройки двигатель должен прогреться.

Правильная настройка карбюратора способствует максимальной производительности двигателя. В процессе настройки обязательно используйте тахометр! Не устанавливайте завышенную (выше регламентированной) частоту оборотов – это может привести к повреждению двигателя!

3.2 Воздушный фильтр

Воздушный фильтр предотвращает попадание грязи в двигатель, когда воздух втягивается в цилиндр для возгорания, и тем самым снижает износ двигателя.

Регулярное обслуживание и замена фильтра увеличат срок службы двигателя Вашего опрыскивателя.

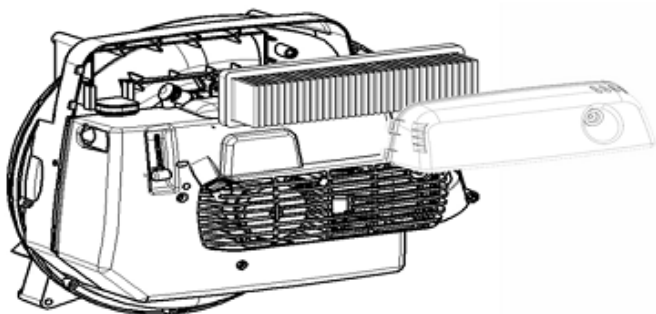


Рис. 3а, модель 444



Рис. 3б, модель 451

Чистка воздушного фильтра

Грязный воздушный фильтр приводит к потере мощности двигателя, увеличивает потребление топлива и уровень вредных веществ в выхлопных газах. Грязный воздушный фильтр также затрудняет запуск двигателя.

При использовании в течение целого дня воздушный фильтр должен очищаться ежедневно, при повышенной запыленности – чаще.

Для чистки воздушного фильтра лучше всего подходит простое выбивание.

Не производите чистку воздушного фильтра продувкой сжатым воздухом под давлением, а также влажную или мокрую чистку! Не используйте чистящие средства, рекомендуемые для чистки фильтров в масляной ванне!

Если при правильно отрегулированном карбюраторе обороты двигателя заметно снизились, это свидетельствует о том, что воздушный фильтр забит и должен быть заменен новым (код заказа 20 48 280).

Не пытайтесь при забитом пылью воздушном фильтре регулировать карбюратор, чтобы установить нужные обороты двигателя. Это ведет к перегрузке двигателя и может стать причиной серьезных его повреждений.

На повреждения, возникшие по причине ненадлежащего обслуживания и ухода, гарантия производителя не распространяется!

Для снятия воздушного фильтра сначала снимите крышку фильтра, открутив гайку крепления крышки (рис. 1, поз. 8), затем отсоедините воздушный фильтр. Установку фильтра производите в обратном порядке. При этом следите, чтобы фильтр и крышка фильтра четко стали на положенное место, а гайка крепления крышки без перекоса накручивалась на винт.

3.3 Свеча

Свеча (калильное число 200) имеет следующее обозначение:

BOSCH WSR6F

CHAMPION RCJ-6Y или аналогичные свечи других торговых марок

Необходимый зазор между электродами 0.5 мм



Проверяйте свечу через каждые 50 часов функционирования.

Свеча с изношенными электродами должна быть заменена.

Общие указания по обслуживанию

После обкаточного периода приблизительно в 5 часов все болтовые соединения (за исключением регулировочных винтов карбюратора) должны быть проверены и подтянуты, если это необходимо.

- Чистка, ремонт или обслуживание должны начинаться только после того, как двигатель остановлен и снят штекер свечи зажигания
- Если тяжело откручивается крышка бака для жидкости, нанесите немного масла или смазки на прокладку крышки

Рекомендации по техническому обслуживанию

- Специализированный сервисный центр должен выполнять все работы по обслуживанию, отличные от тех, которые описаны в данном руководстве. Используйте только оригинальные детали «Solo».
- Не модифицируйте или видоизменяйте конструкцию опрыскивателя – это может привести к серьезным последствиям для вашего здоровья.
- Не обслуживайте и не храните устройство возле открытого огня.
- Всегда используйте соответствующие свечи зажигания. Периодически проверяйте кабель зажигания на наличие повреждений.
- Моторизированный опрыскиватель, функционирующий без глушителя или с поврежденным глушителем, является опасным в плане пожара и может повредить слух. Не прикасайтесь к горячему глушителю.



Во время транспортировки опрыскивателя в машине убедитесь, что устройство надежно привязано к машине и что нет утечки топлива.

Если устройство хранится длительный период, всегда полностью опорожняйте бак для раствора, подающий шланг и бак для топлива.

Подготовка к хранению

Моторизированный опрыскиватель должен храниться в сухом месте, недоступном для детей.

Особые меры для консервирования двигателя опрыскивателя для хранения не требуются, если применялось масло для двухтактных двигателей «Solo 2T».

Опорожните топливный бак перед длительным хранением.

Бак для жидкости изготавливается из материала, стойкого к воздействию ультрафиолетового излучения, мы рекомендуем хранить опрыскиватель вдали от прямого попадания солнечных лучей и в сухой комнате, недоступной для детей и животных.

В помещениях, где существует опасность замерзания, всегда полностью опорожняйте бак для раствора и шланги.

3.4 Топливо



Бензиново-масляная смесь

Бензин: Двигатель Вашего опрыскивателя является высокопроизводительным двухтактным двигателем, который должен заправляться бензиново-масляной смесью. Смесью может быть подготовлена оператором или приобретена на заправочных станциях, торгующих топливной смесью для двухтактных двигателей.

Важно: для приготовления топливной смеси используется неэтилированный бензин **Normal, Euro** или **Super** с октановым числом не ниже **92**.

Соотношение смеси: соотношение смеси бензин/масло составляет **50:1 (2%)** при использовании рекомендованного нами масла для двухтактного двигателя «Solo 2T». Если нет рекомендованного масла, то должна быть использована смесь **25:1 (4%)**.

Примечание: Никогда не храните топливную смесь дольше 3-4 недель. Перед использованием хорошо взболтайте топливную смесь.

Пропорция смеси при использовании Solo 2T и других марок двухтактного масла.

	Solo 2T 50:1 (2%)	Другие марки 2T масел 25:1 (4%)
1000 см ³ (1 литр)	20 см ³	40 см ³
5000 см ³ (5 литров)	100 см ³	200 см ³
10000 см ³ (10 литров)	200 см ³	400 см ³

ВНИМАНИЕ! Проконсультируйтесь с уполномоченным местным дилером SOLO по пропорции смеси в случае использования двухтактных масел, рекомендованных местным дилером.

3.5 Инструкции по вводу в эксплуатацию

Для первых 5 заливок бака используйте смесь **25:1 (4%)** даже когда используется рекомендованное двухтактное масло **Solo 2T!**

- Не курите и не находитесь вблизи открытого огня, когда обращаетесь с топливом!
- Позвольте устройству остыть перед заливкой топлива
- Топливо может содержать растворители. Избегайте попадания минеральных масляных веществ на кожу и в глаза. Надевайте перчатки, когда обращаетесь с топливом. Часто меняйте и чистите защитную одежду. Не вдыхайте пары топлива.
- Не разбрызгивайте топливо и масло. Если топливо пролилось, немедленно протрите опрыскиватель. Топливо не должно попадать на одежду оператора. Если одежда запачкалась топливом, то незамедлительно смените ее
- Убедитесь, что на землю не пролилось топливо или масло (защита окружающей среды). Используйте надлежащие подкладки, когда происходит заливка.
- Не заправляйте бак в закрытом помещении. Испарения топлива собираются на уровне земли (опасность взрыва)
- Транспортируйте и храните топливо и масло только в проверенных и специально маркированных контейнерах. Топливо и масло должны храниться в месте, недоступном для детей.
- Когда работаете опрыскивателем, то избегайте вдыхания выхлопных газов. Использование моторизованного опрыскивателя не разрешается в закрытых помещениях.



При работе с топливом необходимы осторожность и внимательность.

Строго соблюдайте инструкции по технике безопасности!

Заправляйте бак, когда выключен двигатель!

- Хорошо очистите область вокруг заправочной горловины.
- Открутите крышку топливного бака и заправьте топливо не выше нижней кромки заливной горловины. Не переполняйте бак и, по возможности, используйте для заправки воронку с фильтром.
- Будьте осторожны во время заправки и не проливайте топливную смесь.
- Плотнo закрутите крышку бака.

3.6 Сборка

Опрыскиватель должен быть полностью собран перед его первым использованием.

Проверьте список для того, чтобы убедиться в том, что все детали были поставлены:

- 1 моторизованный опрыскиватель (с ручкой управления)
- 1 колено воздуховода
- 1 гибкая часть воздуховода
- 1 распылительная труба
- 1 хомут большой с крепежом
- 1 хомут малый с крепежом
- 1 распылительная форсунка
- 2 трубки подачи раствора
- 1 насадка для дальнего распыления с рассеивающей решеткой
- 1 насадка для направленной обработки с 2 решетками (для односторонней и двухсторонней обработки, применение которых).
- 1 комбинированный свечной ключ
- 1 руководство по эксплуатации

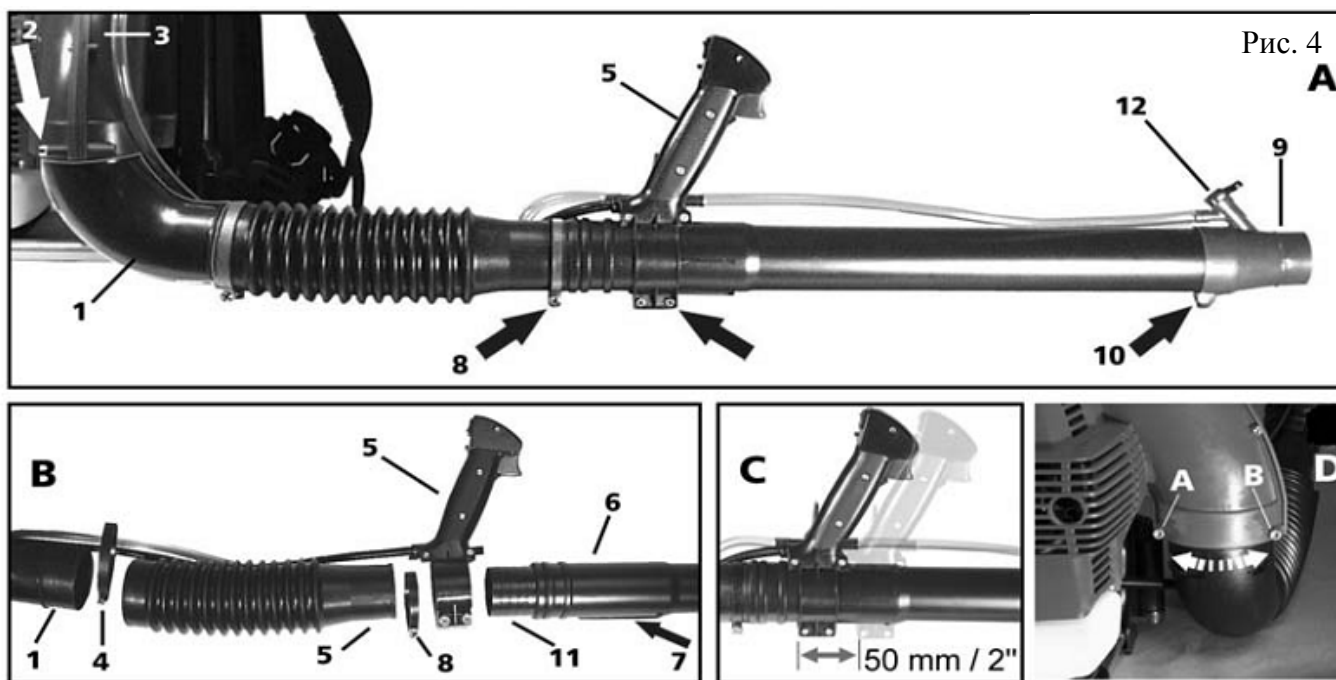
4. Подготовка опрыскивателя к работе

Монтаж разбрызгивателя

Направив колено нагнетателя (1) вперед, в направлении распыления, подсоедините его к корпусу нагнетателя, зафиксировав двумя винтами (рис. 4D, A+B). Обратите внимание на некоторую способность к вращательным движениям. Подсоедините гофрированный шланг к колену нагнетателя и зафиксируйте его с помощью хомута (4).

Монтаж рукоятки, трубки для распыления и форсунки

Подсоедините рукоятку (5) (лучше всего движением спереди назад) к трубке для распыления (6), после чего, выбрав подходящее положение (рис. 4C), прикрутите ее. С помощью направляющей секции (7) на трубке для распыления устанавливается вертикальная позиция.



Подсоедините трубку для распыления, вставив запрессованную вращающуюся муфту (11) до упора в гофрированный шланг, зафиксируйте ее и закрепите с помощью хомута (8).

Указание: держа трубку для распыления за рукоятку, ее можно слегка поворачивать/вращать внутри гофрированного шланга.

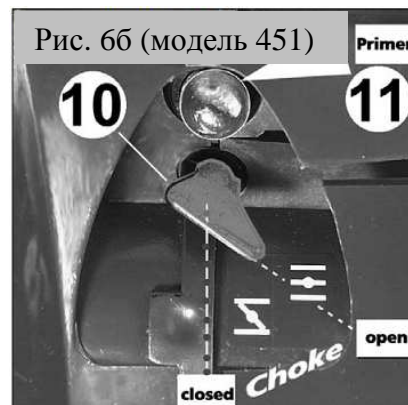
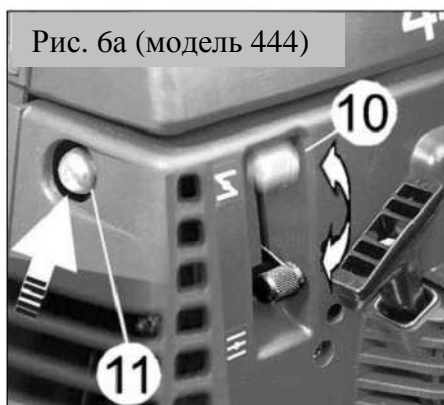
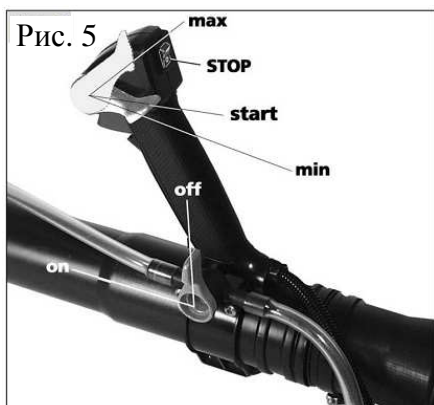
Примечание: кабели ручки управления не должны быть перекручены. Зафиксируйте кабели в специальном зажиме на хомуте (4).

Подсоедините форсунку (9) к трубке для распыления (вертикально по отношению к рукоятке) и закрепите ее (10).

Плотно насадите шланг для жидкости на ниппель рукоятки и форсунку. Прикрепите его к гофрированному шлангу. Закройте запорный кран (вертикальная позиция). После этого залейте рабочий раствор и проверьте всю систему на герметичность.

4.1 Запуск холодного двигателя

1. Установите выключатель зажигания (рис. 5) в положение «I» («ВКЛ»).
2. Передвиньте рычаг постоянного газа (рис. 5) в положение минимального газа (двигатель запускается на холостых оборотах)
3. Закройте воздушную заслонку с помощью рычага заслонки (рис. 6)
4. Нажмите несколько раз праймер (рис. 6) до наполнения колбочки топливом (для подкачки топлива к карбюратору)
5. Поместите опрыскиватель на землю и хорошо держите его за бак левой рукой. Правой рукой медленно вытащите ручку стартера, пока не почувствуете небольшое сопротивление. Затем потяните резко и сильно, пока двигатель не начнет «схватывать» (запускаться). Вытягивайте шнур стартера по прямой линии и не бросайте ручку, сопровождая обратное сматывание шнура рукой
6. Затем передвиньте рычаг воздушной заслонки (рис. 6) в положение «открытая заслонка» и продолжайте процедуру запуска.
7. Когда двигатель запустится, используйте акселератор (рис 1,17) или рычаг постоянного газа (рис 1,18) для управления оборотами двигателя.
8. Для перевода двигателя на холостые обороты, передвиньте рычаг постоянного газа в положение «мин», отпустите акселератор.



4.2 Запуск тёплого двигателя (после того, как двигатель был остановлен на короткое время)

Запустите двигатель без закрывания воздушной заслонки, т.е. оставьте заслонку в открытом положении.



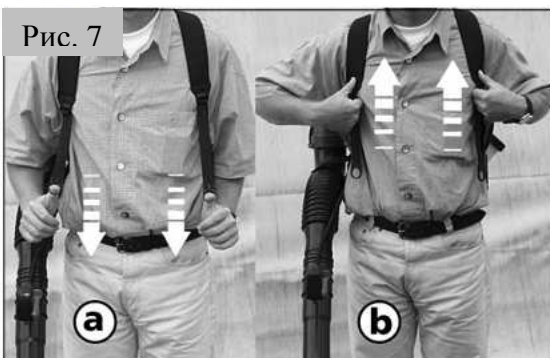
Предостережение: Если двигатель не запускается после нескольких попыток, то камера сгорания, вероятно, переполнена.

В таком случае рекомендуется снять и просушить свечу зажигания. Передвиньте выключатель зажигания (рис 1,19) в положение «0» («ВЫКЛ») и рычаг постоянного газа (рис 1,18) в положение «макс» (максимальный газ). Потяните ручку стартера несколько раз, предварительно выкрутив свечу зажигания. Этим вы удалите избыток топлива из камеры сгорания. Вкрутите свечу на место и повторите процедуру запуска.

4.3 Выключение двигателя

Передвиньте рычаг постоянного газа в положение «мин» и отпустите акселератор (холостой ход). Для остановки двигателя установите выключатель зажигания в положение «0» («ВЫКЛ»).

4.4 Регулировка плечевых ремней (рис. 7)



Поместите опрыскиватель на спину и закрепите оба ремня защелками (рис1,12)

Ремни регулируются до требуемой длины с помощью пряжек. (Рис.7)

Закрепите ремни, потянув за концы вниз (а).

Поднимая пряжки, натяжение ремней можно ослабить.(б).

Примечание: Отрегулируйте ремни так, чтобы панель ранца полностью была прижата к спине оператора.

Дополнительный поясной ремень, деталь номер 4900109, можно приобрести у дилера по продаже продукции SOLO.

Указания по использованию

Перед запуском устройства и началом работы проверьте опрыскиватель для того, чтобы убедиться в том, что он находится в хорошем рабочем состоянии (проверить топливную систему, выключатель зажигания, плечевые ремни, баки для топлива и раствора (на предмет протекания)).

Все соединения должны быть надежными, а кран подачи жидкости должен полностью перекрывать подачу жидкости.

Оператор должен стоять на твёрдой поверхности во время запуска и работы.

Положение тела должно быть надёжным и комфортным.

Опрыскиватель должен запускаться на расстоянии не меньше 3 м от места заправки топливом.

5. Распылительные средства



Осторожно - опасность!

Избегайте прямого контакта с распылительными растворами. Соблюдайте дополнительные инструкции по технике безопасности и инструкции на бирках к распыляемым материалам. Немедленно прекратите работу, если Вы чувствуете себя больным или чрезмерно уставшим. Если состояние тяжёлое, то обратитесь к врачу для оказания медицинской помощи.

Перед заправкой раствора в бак остановите двигатель и снимите опрыскиватель со спины.

5.1 Бак для распылительного раствора

Наполнение бака

- Убедитесь, что кран подачи жидкости закрыт
- Всегда используйте сетчатый фильтр, когда заливаете раствор для распыления. После наполнения бака размешайте раствор для предотвращения химических осадков на дне бака
- Ёмкость бака для распыления 12 литров
- Удалите любой пролитый раствор.
- Точно следуйте рекомендациям производителя химикатов
- Никогда не позволяйте детям и лицам, которые не знакомы с обращением с химикатами, использовать опрыскиватель и работать с химикатами
- Плотно закручивайте крышку бака для раствора.

Влияние погоды на качество обработки

- Не используйте опрыскиватель во время сильного ветра или дождя для предотвращения неконтролируемого распространения химикатов по большой площади
- Проверьте направление ветра перед распылением. Не распыляйте против открытых дверей или окон, машин, животных, детей или в направлении того, что можно повредить или вывести из строя химическим раствором
- Будьте особенно осторожны во время обработки. Желательно работать ранним утром или вечером, когда ветер незначительный. Убедитесь, что раствор применяется для тех растений, для которых он предназначен. Всегда проявляйте осторожность и внимание.

5.2 Подача раствора

Кран подачи раствора открыт: рычаг в горизонтальном положении (рис. 5).

Кран подачи раствора закрыт: рычаг в вертикальном положении (рис. 5).

Регулировка количества подаваемого на форсунку раствора осуществляется регулятором, расположенным на форсунке. Он имеет 4 фиксированных положения.

Следующая таблица дает примерную величину расхода раствора, в зависимости от положения распылительной трубы (см. рис. 8) и установки регулятора подачи раствора.

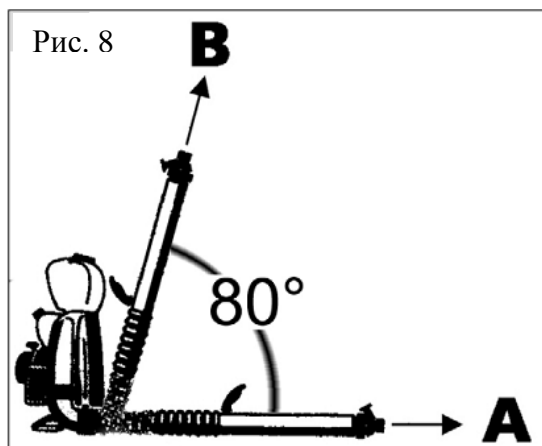


Таблица нормативов, модель 444







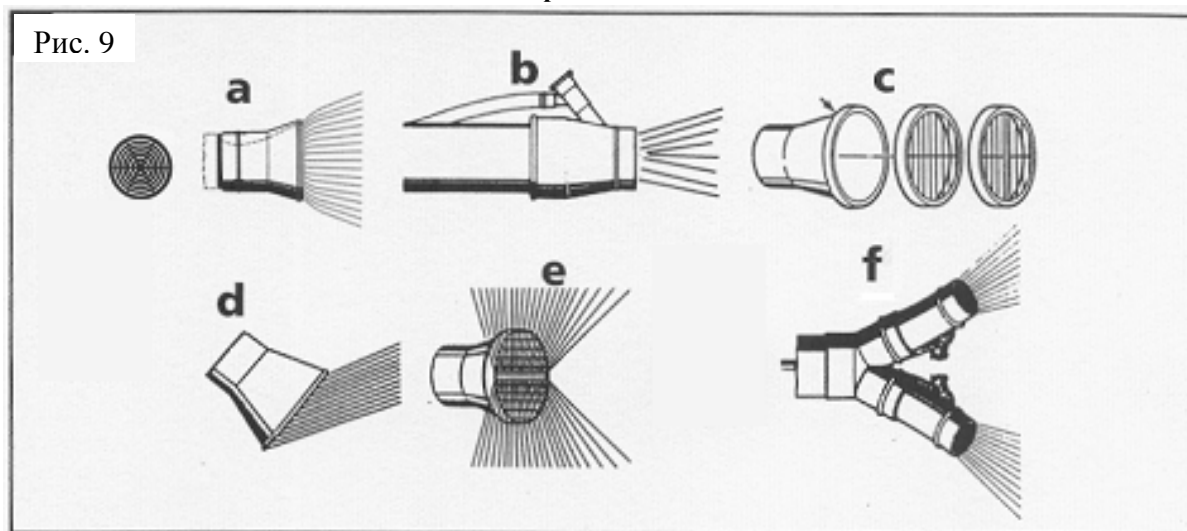
Положение регулятора 	Положение распылительной трубки			
	А	В	А 	В 
Позиция 1	0,5 л/мин	0,25 л/мин	0,5 л/мин	0,5 л/мин
Позиция 2	0,9 л/мин	0,4 л/мин	1,3 л/мин	1,25 л/мин
Позиция 3	1,85 л/мин	0,85 л/мин	2,4 л/мин	2,3 л/мин
Позиция 4	2,4 л/мин	1,15 л/мин	3,2 л/мин	3,15 л/мин

Таблица нормативов, модель 451

Положение регулятора 	Положение распылительной трубки			
	А	В	А 	В 
Позиция 1	0,6 л/мин	0,15 л/мин	0,55 л/мин	0,5 л/мин
Позиция 2	1,15 л/мин	0,25 л/мин	1,2 л/мин	1,2 л/мин
Позиция 3	2,25 л/мин	0,4 л/мин	2,3 л/мин	2,1 л/мин
Позиция 4	3 л/мин	0,45 л/мин	3,05 л/мин	3 л/мин



Внимание! При применении жидкостного насоса обращайте внимание на то, чтобы в баке было достаточное количество раствора. Работа насоса “насухую” приводит к его серьезным повреждениям. При использовании опрыскивателя без заполнения бака (для уборки сдуванием) жидкостной насос должен быть демонтирован.



Для обработки больших площадей и деревьев наиболее подходит насадка для дальнего распыления (рис. 9а), устанавливаемая на стандартную распылительную форсунку (рис. 9 б). Благодаря этому достигается значительное увеличение зоны досягаемости и равномерность размеров капель дисперсии. Насадка для дальнего распыления насаживается на распылительную форсунку до фиксации.

Для обработки рядных культур (например, винограда, томатов, плодово-ягодных культур) хорошо подходит однонаправленная поворотная решетка (рис. 9д), которая обеспечивает хорошее качество обработки нижней стороны листа. Эта решетка устанавливается на насадку для направленной обработки (рис. 9с). На эту же насадку можно установить двухстороннюю решетку (рис. 9е), обеспечивающую широкий угол распыления – 90-110°, благодаря чему можно обрабатывать сразу два параллельных ряда.

Для густых насаждений и для повторной обработки используйте рассеивающую решетку, устанавливаемую на насадку для дальнего распыления (рис. 9а). Рассеивающая решетка смягчает воздействие воздушного потока и уменьшает повреждения листьев.

Двойная форсунка (рис. 9ф) не входит в комплект поставки, устанавливается вместо стандартной распылительной форсунки (может быть поставлена дополнительно).

5.3 Остаток раствора.

Как только раствор подходит к концу и перестает поступать на форсунку (идет только поток воздуха), мотоопрыскиватель должен быть остановлен. В баке при этом остается какое-то количество раствора, примерно 100мл. Если мотоопрыскиватель будет оставлен на хранение, или же если будет применяться другой рабочий препарат, нужно долить в бак 2 литра воды и израсходовать ее на уже обработанной площади.

5.4 Сетчатый фильтр при использовании дополнительных принадлежностей.

При применении жидкостного насоса (дополнительная принадлежность, код заказа 44 00 235) или ULV- форсунки (дополнительная принадлежность, код заказа 49 00 479) специальный сетчатый фильтр интегрирован в соединительные штуцеры этих принадлежностей. Размер ячейки такого фильтра составляет 0,32 мм. Для замены используйте только оригинальные сетчатые фильтры (код заказа 25 00 198) с соответствующими размерами ячейки.

5.5 Проверка расхода раствора.

Каждый раз перед началом сезона необходимо проверить, соответствует ли реальный расход раствора (л/мин) данным, указанным в “таблице расхода” (см. также “график обслуживания”).

Для этого заполните бак до максимальной отметки водой, и в установленном положении регулятора подачи (в соответствии с таблицей) произведите распыление на максимальном газу в течение 1 мин. Чтобы определить расход, замерьте количество воды, которую Вы залыете в бак для пополнения до максимальной отметки. Замеренный расход не должен отличаться от указанного в таблице более чем на 10%. Если расход меньше, проверьте и прочистите регулятор (дозатор) подачи. Если расход больше, чем должен быть, это свидетельствует о том, что дозатор изношен или поврежден – тогда его нужно заменить на новый (код заказа – 40 74 165).

Если применяются жидкостной насос 44 00 235 или ULV – форсунка 49 00 479, имеющие встроенные сетчатые фильтры, то перед проверкой необходимо тщательно очистить сетчатый фильтр. Поврежденный или не поддающийся чистке фильтр нужно заменить (код заказ 25 00 198).

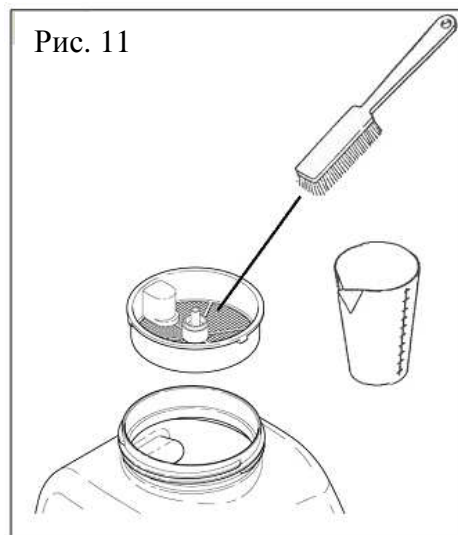
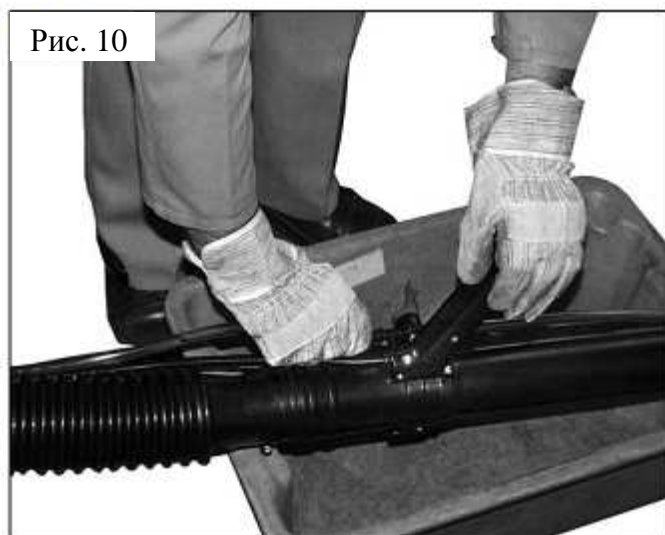
5.6 Опорожнение, чистка бака для раствора.

Перед чисткой полностью опорожните бак для раствора.

Двигатель должен полностью остыть. Установите опрыскиватель на ровную возвышенную площадку. Полностью опорожните бак и трубки подачи раствора, опустив распылительную трубку вниз (в какую-то емкость) и открыв кран подачи раствора. При этом проследите, чтобы раствор не пролился на корпус опрыскивателя, а, особенно, на двигатель. Остаток раствора утилизируйте в соответствии с указаниями производителя данного средства защиты. Опорожните, а затем хорошо промывайте водой бак для раствора ежедневно после использования.

Соблюдайте указания по технике безопасности производителей средств защиты.

После промывки оставьте бак в открытом положении для просушки. Сетчатый фильтр бака время от времени очищайте водой с применением мягкой щетки.



5.7 Область применения

Данный прибор может применяться в:

- земледелии;
- овощеводстве;
- садоводстве;
- виноградарстве;
- декоративном растениеводстве.

Технические характеристики

Опрыскиватель	Solo 444	Solo 451
Тип двигателя	одноцилиндровый двухтактный	одноцилиндровый двухтактный
Объем двигателя куб.см	40,2	66,5
Мощность двигателя кВт/ л.с.	1,5 / 3,3	2,1 / 3,3
Максимально допустимые обороты об/мин	7000 ± 200	5900 ± 200
Номинальные обороты об/мин	6500	5750
Карбюратор	мембранный карбюратор с праймером и встроенным топливным насосом	
Воздушный фильтр	бумажный	
Зажигание	Электронное	
Ёмкость топливного бака, л	1,5	1,9
Соотношение компонентов топливной смеси при использовании Solo Profi 2T при использовании другого масла для двухтактных двигателей	1:50 (2%) 1:25 (4%)	
Ёмкость бака для распыления, номинальная, л	12	12/20(для модели 451С)
Размер ячеек сетчатой воронки, мм	0,55	
Остаток рабочего раствора, который агрегат уже не в состоянии распылять, мл	< 100	
Размер ячеек сетчатых фильтров принадлежностей (не входят в основную комплектацию), мм	0,32	
Производительность по воздуху , куб.м/ч	900	1400
Среднее число оборотов холостого хода, 1/мин	2900 ± 200	2200 ± 200
Размеры без распылительной трубы высота/ширина/глубина, см	69/50/26	69/55/28
Вес, кг	10	10,8
Для установления приведенных ниже значений вибрационных ускорений и шумовых показателей оценивались различные режимы работы агрегата, в каждом случае отвечающие всем соответствующим нормам.		
Уровень громкости звука L _{Peq} (EN ISO 3744), дБ	89	94
Уровень звуковой мощности L _{Weq} (EN ISO 3744), дБ	97	103
Вибрационные ускорения a _{hν,eq} , по EN ISO 5349, м/с ²	< 2	< 2

План проведения обслуживания

Условные цифровые обозначения:

1. Всякий раз перед началом работы.
2. Ежедневно.
3. Еженедельно.
4. Один раз после 5 часов работы.
5. Каждые 50 часов работы.
6. При необходимости.
7. Перед началом сезона опрыскивания.

		1	2	3	4	5	6	7
Карбюратор	Проверка холостых оборотов	X						
	Регулировка холостого хода						X	
Воздушный фильтр	Чистка		X					X
	Замена						X	
Свеча	Регул. зазора					X		X
	Замена						X	
Отверстия забора воздуха	Чистка			X			X	X
Рёбра цилиндра	Чистка			X				X
Топливный бак	Чистка					X		X
Все доступные винты (за исключением регулировки карбюратора)	Подтянуть				X		X	X
Ручка управления	Проверка всех функций	X						
Устройство в целом	Визуальный осмотр	X						
	Чистка						X	X
Интенсивность подачи раствора	Проверка							X
Резервуар для рабочего раствора	Чистка		X					
Сетчатая воронка бака	Чистка						X	X
Сетчатый фильтр при принадлежностях	Чистка						X	X
Дозатор	Чистка						X	X
Герметичность всех деталей	Проверка	X						X
Исправность клапана	Проверка	X						X